

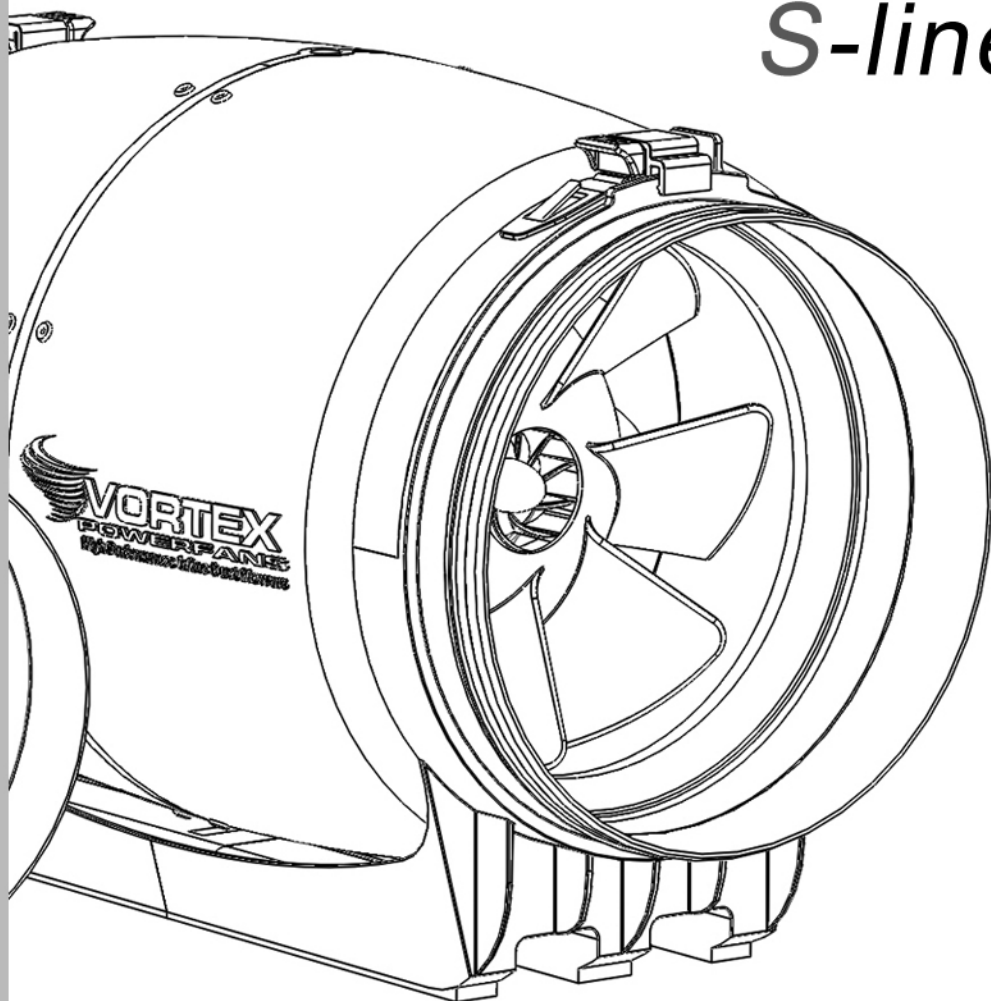
MANUEL D'INSTRUCTION



VORTEX POWERFANS

Ventilateurs de haute performance

S-line



S-LINE
S-600 S-800 S-1000

Instructions pour installation

- 1 La première étape pour l'installation du ventilateur est de retirer le ventilateur de son support de montage. Pour ce faire vous devez ouvrir les collets de serrage en soulevant le bouton PULL (1) et en appuyant sur la languette de sécurité (2) simultanément.
- 2 Une fois le ventilateur retiré, viser le support de montage sur une structure fixe à l'aide des vis fournies.
- 3 Installer le conduit sur le support de montage.
- 4 Remettre le ventilateur en place à l'intérieur du support de montage et verrouiller les 2 collets pour sécuriser l'unité.

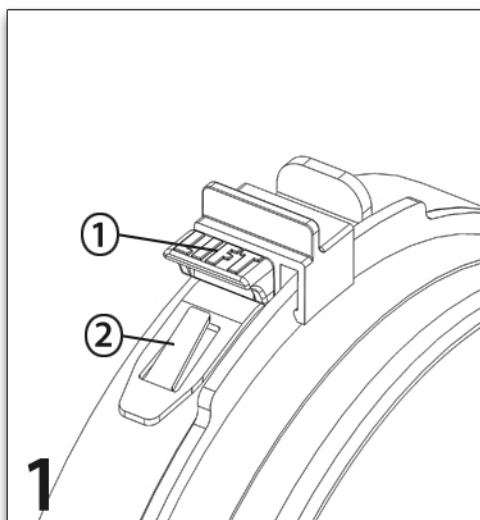
AVERTISSEMENT : Avant d'effectuer la maintenance ou le service, veuillez vous assurer que l'unité est débranché. **POUR USAGE GÉNÉRAL DE VENTILATION SEULEMENT. NE PAS UTILISER POUR EXTRAIRE DES VAPEURS DANGEREUSES OU EXPLOSIVES.**

ATTENTION – POUR RÉDUIRE LE RISQUE DE FEU, CHOC ÉLECTRIQUE, OU BLESSURE À VOTRE PERSONNE, VEUILLEZ LIRE LES MISES EN GARDES CI-DESSOUS :

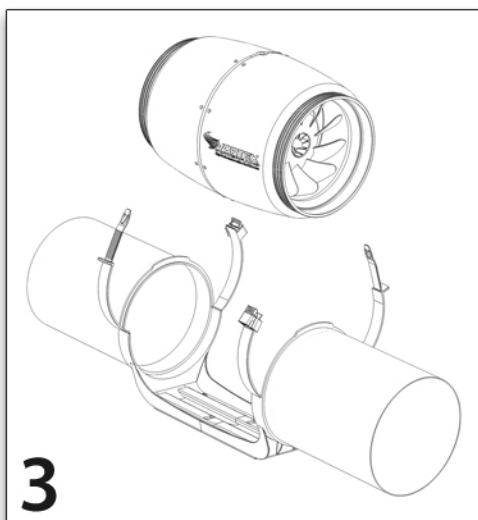
- a) Cette unité doit être utilisée seulement de façon prévue par le fabricant. Pour toutes questions, veuillez contacter celui-ci.
- b) Avant de faire l'entretien ou nettoyer l'unité, éteindre l'alimentation et verrouiller le panneau électrique afin de prévenir la remise en marche de l'appareil. Si le panneau électrique ne peut être verrouillé, fixer solidement et visiblement une étiquette de mise en garde à celui-ci.
- c) L'installation et la connexion électrique doit être exécuté par une personne qualifiée conformément à tous codes et standards, incluant le code nationale de prévention des incendies.
- d) Dans le cas d'une installation au mur ou plafond, veuillez faire attention de ne pas endommager les connexions électriques ainsi que toutes autres parties du système de mécanique du bâtiment (ventilation, plomberie, etc.).
- e) Les ventilateurs raccordés à un conduit doivent être connectés à la sortie extérieure.
- f) **NE JAMAIS** placer un interrupteur pouvant être atteint d'un bain ou d'une douche.
- g) Lorsqu'utilisé dans un grenier, s'assurer d'installer la sortie d'air face à un espace libre.
- h) Pour réduire les risques de choc électrique ne pas exposer à l'eau ou à la pluie.
- i) Cette unité est muni d'une turbine accessible. Ne pas utiliser aux endroits accessibles par des personnes ou des animaux.
- j) Compatible avec régulateur de vitesse à semi-conducteur.
- k) Ce ventilateur ne doit pas être installé derrière un plafond suspendu ou un mur structural.
- l) **ATTENTION: CE VENTILATEUR DE CONDUIT DOIT ÊTRE INSTALLÉ À AU MOINS UN MÈTRE D'UNE OUVERTURE ACCESSIBLE DU CONDUIT.**

ENTRETIEN :

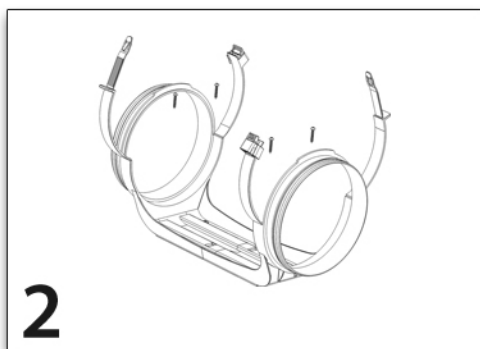
Chaque ventilateur modèle **S-line** est muni d'un moteur à roulement à billes balancé scellé à vie donc ne requiert aucune lubrification. Nous recommandons l'inspection du produit à chaque douze (12) mois minimum pour prévenir l'accumulation excessive de poussière et/ou saleté sur la turbine. Pour inspecter l'unité, débrancher et désinstaller du conduit. Si de la saleté est évidente sur la turbine, nettoyer à l'aide d'un linge humide. **NE PAS UTILISER** de détergents ou matériel abrasif pour le nettoyage.



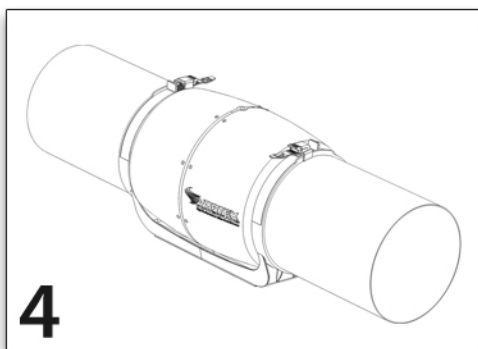
La première étape pour l'installation du ventilateur est de retirer le ventilateur de son support de montage. Pour ce faire vous devez ouvrir les collets de serrage en soulevant le bouton LIFT (1) et en appuyant sur la languette de sécurité (2) simultanément.



Installer le conduit sur le support de montage.



Une fois le ventilateur retiré, visser le support de montage sur une structure fixe à l'aide des vis fournies.



Remettre le ventilateur en place à l'intérieur du support de montage et verrouiller les 2 collets pour sécuriser l'unité.

GARANTIE LIMITÉE 10 ANS

Chaque ventilateur modèle **S-line** est garanti contre toutes pièces défectueuses et/ou défaut de fabrication pour une période de 10 ans à partir de la date d'achat original. L'unité sera, à la discrétion du fabricant, réparé ou échangé sans frais à condition que celle-ci ait été installé conformément aux instructions ci-inclus et selon le Code du Bâtiment.

RÉCLAMATION

Pour effectuer une demande de réclamation veuillez retourner le ventilateur avec tous les accessoires, transport prépayé, chez votre distributeur autorisé. Chaque réclamation doit être accompagnée d'un reçu original, d'une description détaillée du problème et clairement identifiée "Réclamation" sur l'emballage.

La garantie ne s'applique pas à :

- 1 Clapet Anti-Retour
- 2 Tous dommages causés lors du transport. La réclamation doit être faite auprès du transporteur.
- 3 Tous dommages dus à une mauvaise installation et/ou mauvaise connexion, incluant un mauvais voltage électrique.
- 4 Tous produits ayant été modifiés de son état original.
- 5 Tous dommages dus à la corrosion et/ou exposé à une température extrême.
- 6 Tous produits n'ayant pas l'étiquette d'identification ou celle-ci ayant été modifié.
- 7 Tous produits ayant été sujet à une maintenance incorrect, abusive, de mauvais usage ou à un accident.

VALIDATION DE GARANTIE L'utilisateur doit conserver la facture originale pour valider la date d'achat.

LA GARANTIE LIMITÉE DE DIX (10) ANS MENTIONNÉE CI-DESSUS REMPLACE EXPRESSEMENT TOUTES AUTRES GARANTIES, EXPRIMÉES, ÉCRITES OU STIPULÉES, INCLUANT LA GARANTIE DU MARCHANT. DANS AUCUN CAS **ATMOSPHERE INC.** SERA TENU RESPONSABLE D'INCIDENTS SPÉCIAUX, CONSÉQUENTS OU ACCIDENTELS, INCLUANT LA PERTE DE PROPRIÉTÉ, REVENUES, PERTE DE PROFIT, COÛT DE RÉNOVATION, INSTALLATION OU RÉINSTALLATION.

LA GARANTIE LIMITÉE DE DIX (10) ANS MENTIONNÉE CI-DESSUS SERA RÉDUITE À SIX (6) ANS POUR LES APPLICATIONS HVAC OÙ LE VENTILATEUR OPÈRE DURANT VINGT (20) HEURES OU PLUS PAR JOURS.

