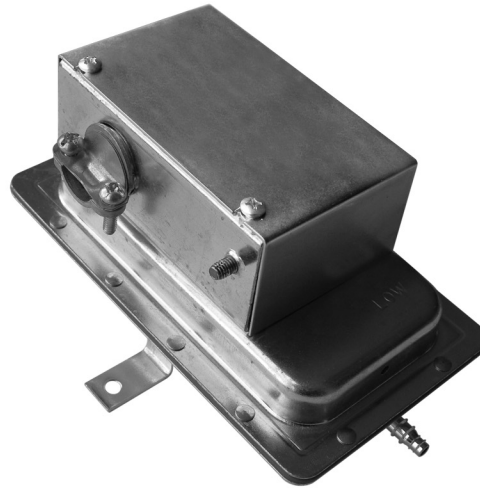
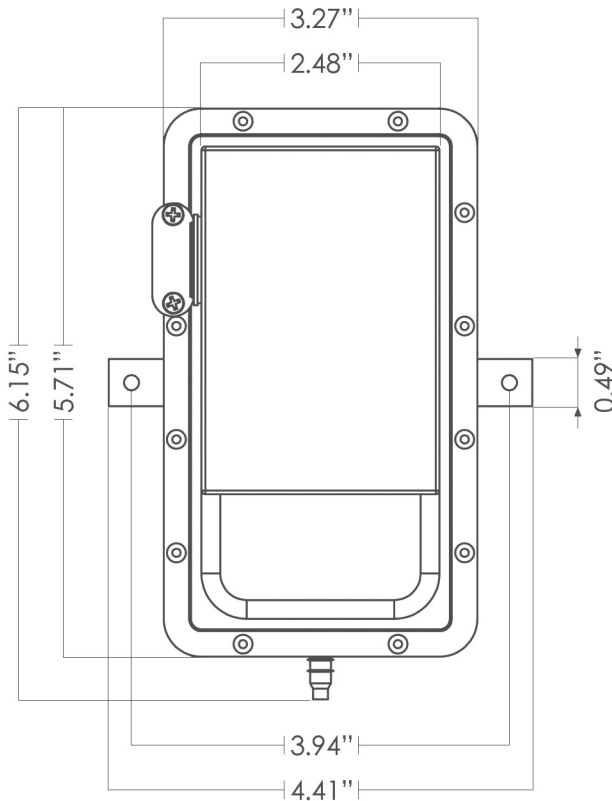


Détecteur de débit d'air

PSW



Spécifications **Modèle APS-0001** **Détecteur de pression pré réglé**

Installation : Installer en positionnant le diaphragme de façon verticale pour obtenir la sensibilité spécifiée.

Sensibilité : Pré réglé pour opéré lorsque la pression atteint 0.05 ± 0.02 " de pression statique.

Média mesuré : Air

Pression maximale : 1/2 psi (0.03 bar)

Température de fonctionnement :

-40°F to 180°F
(-40.0°C to 82.2°C)

Durée de vie : 100,000 cycles minimum à 1/2 psi de pression maximale et à la charge électrique maximale spécifiée.

Charge électrique : 300 VA pilot duty de 155 à 277 VAC, 15 amps de charge non inductive 277 VAC, 60 Hz.

Connexion électriques : Bornier à vis.

Connexion : Raccord cannelé 1/8" - 1/4" pour l'installation d'un tube flexible.

Poids : 1.2 lbs.

Certification : ETL

Spécifications de fonctionnement

Minuterie interne avec cycle 10 minutes "ON", 15 seconds "OFF", 120 volt.

Courant : 120 VAC +10%/-15%, 50/60 Hz.

Durée du cycle : 10 minutes (600 seconds) $\pm 10\%$

Sortie électrique : Relai SPST NO pour 8 amps (résistive)
@ 250 VAC ou 1/8 hp.

